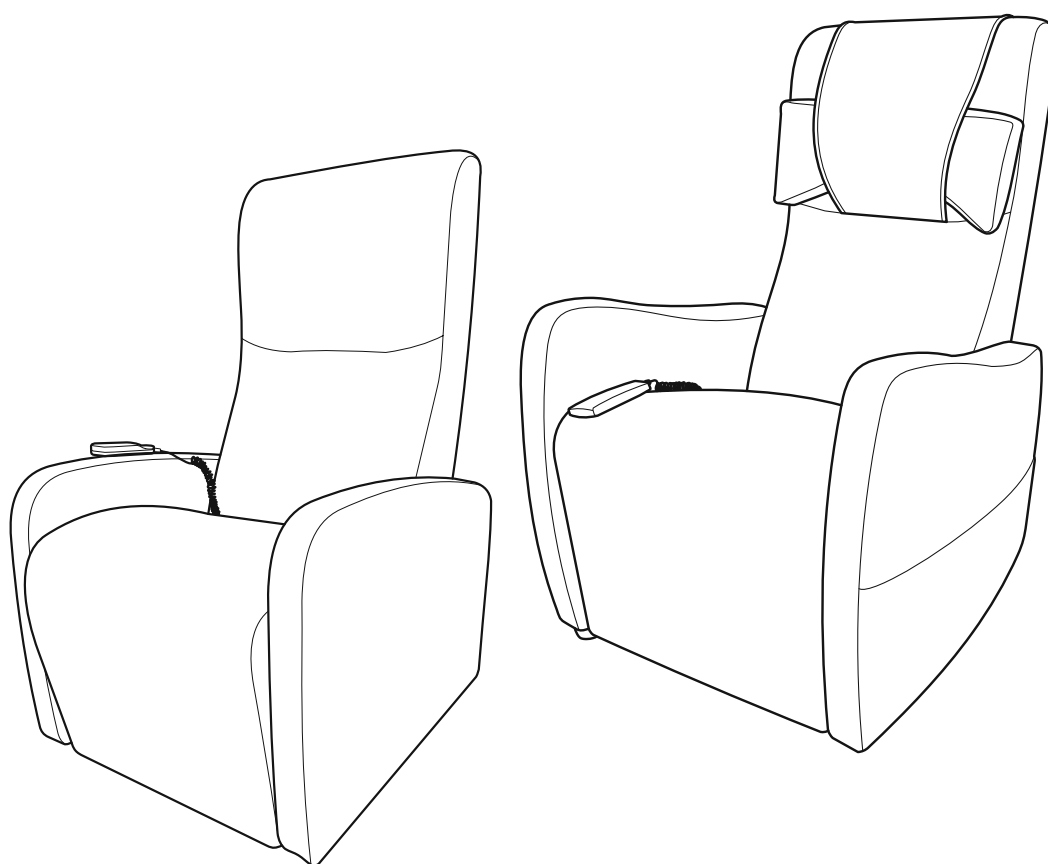




Instructions for Use

TOPRO Comfort Basic & TOPRO Comfort Plus



topromobility.com

EN

Illustrations
Dimensions
Technical data
Article numbers

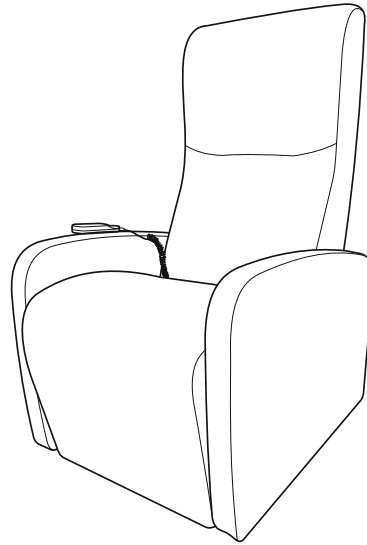
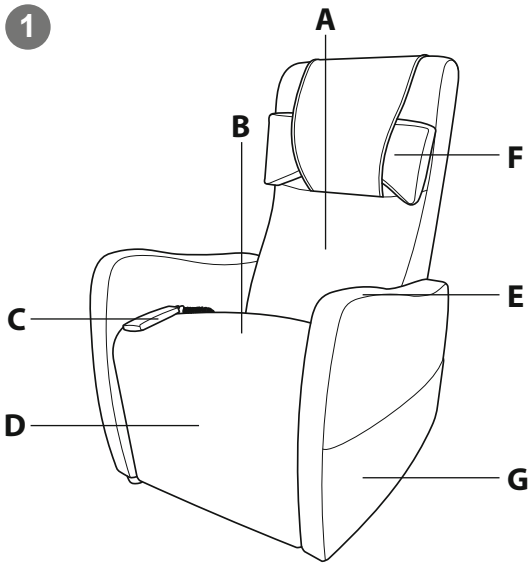
DE

Illustrationen
Maße
Technische Daten
Artikelnummern

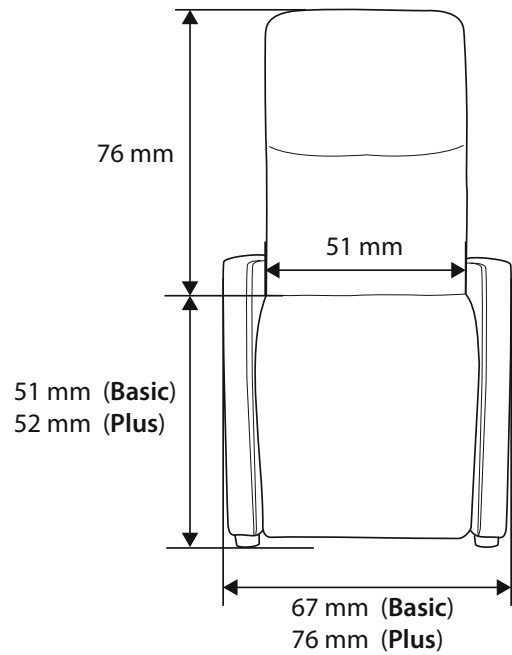
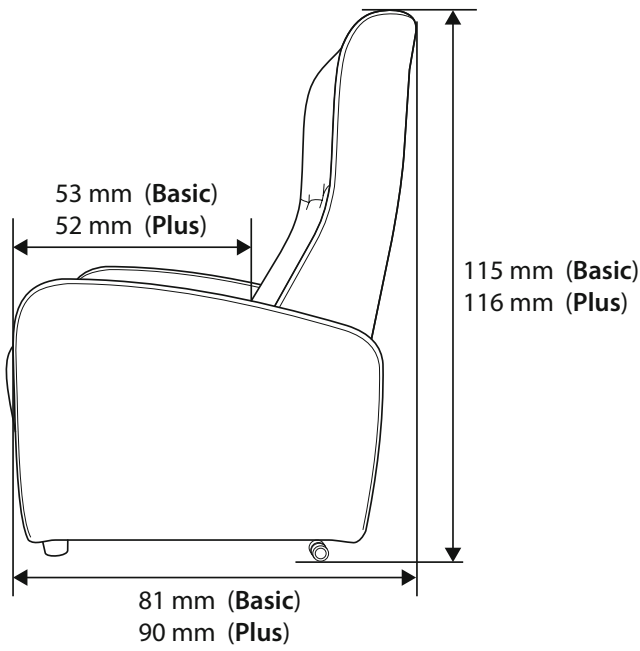
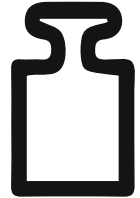
FR

Illustrations
Dimensions
Données techniques
Numéros d'article

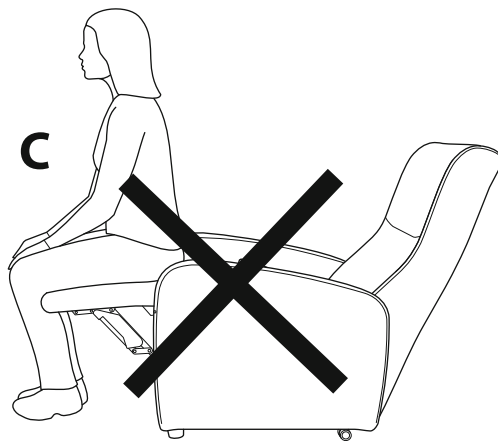
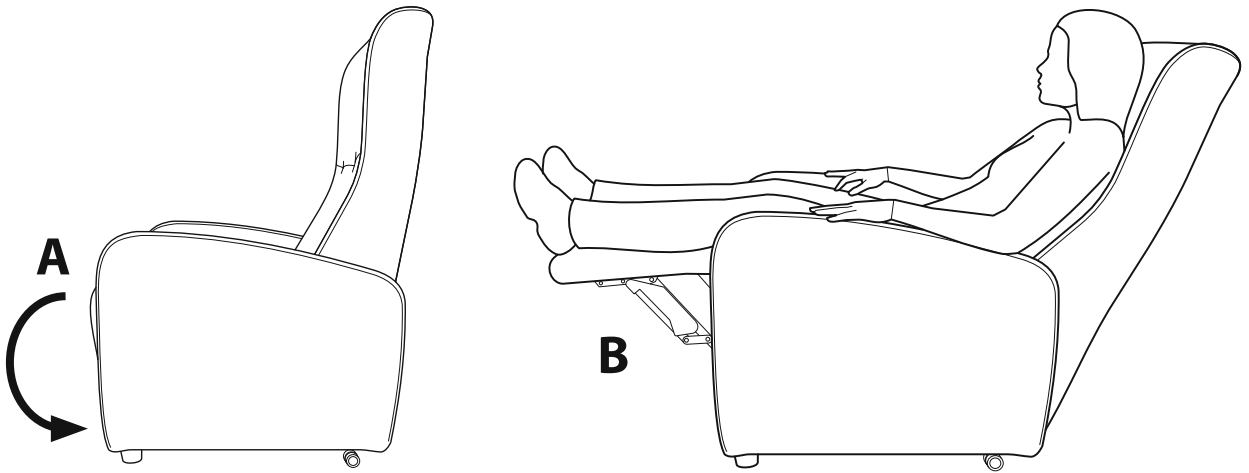
TOPRO Comfort Basic	8453
TOPRO Comfort Plus	8454



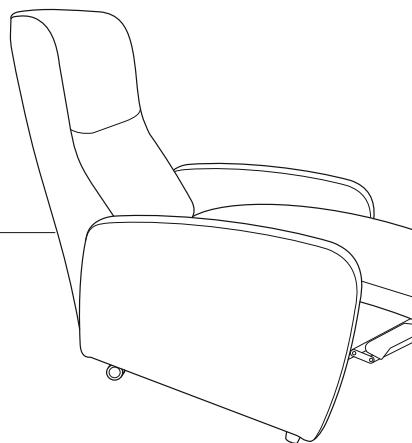
44 kg (Basic)
48 kg (Plus)



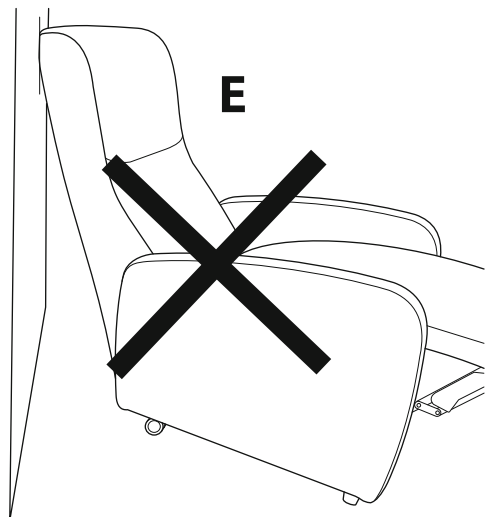
2

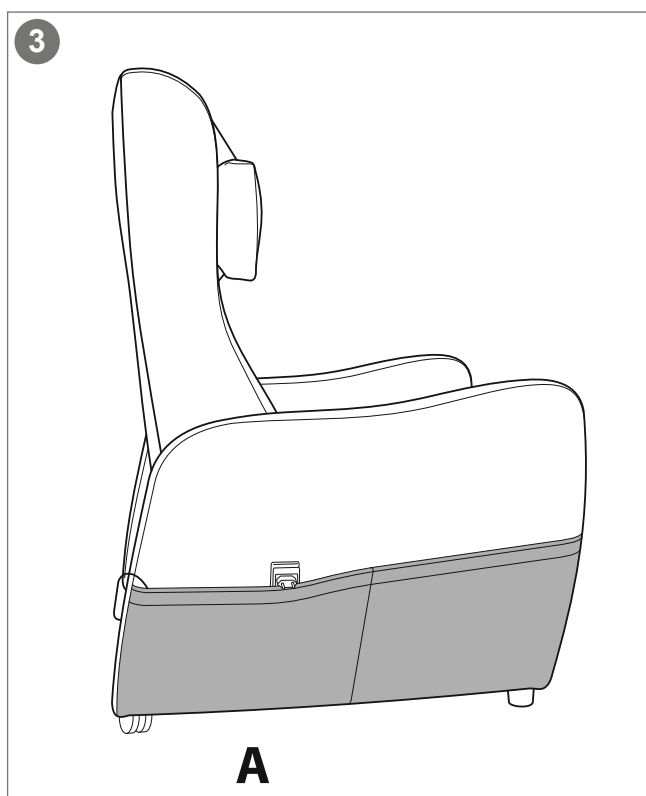
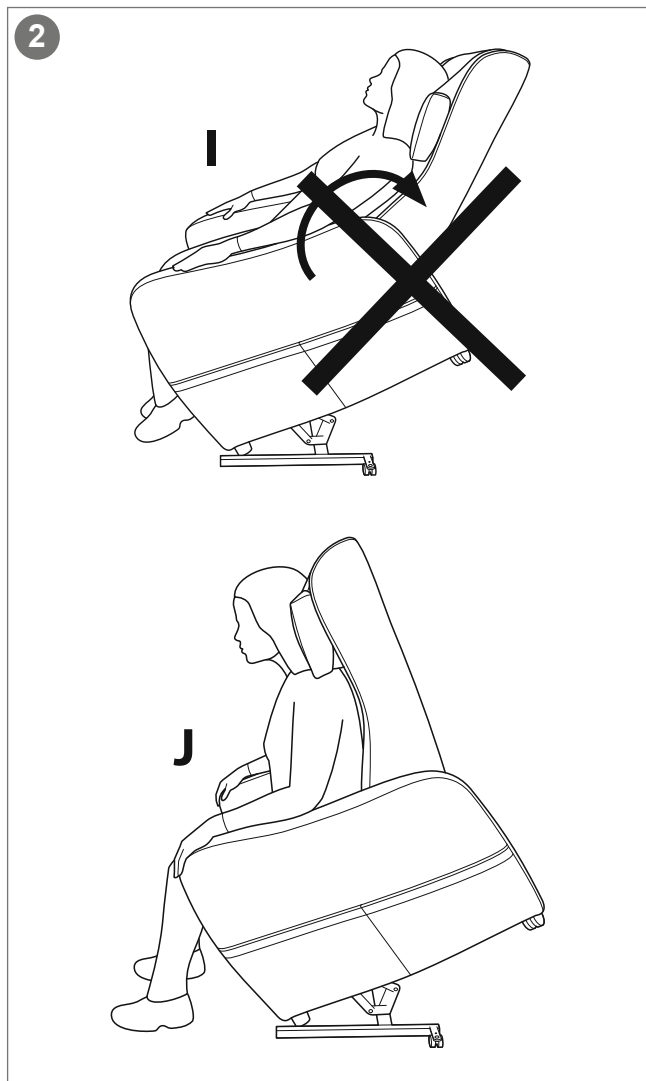
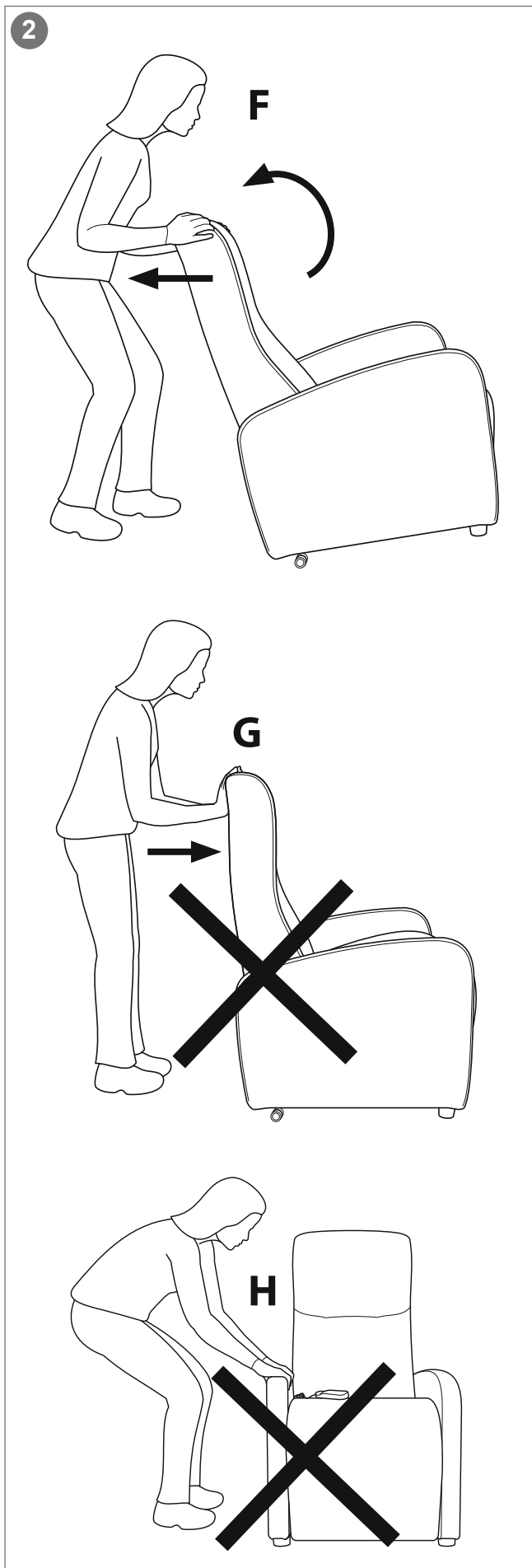


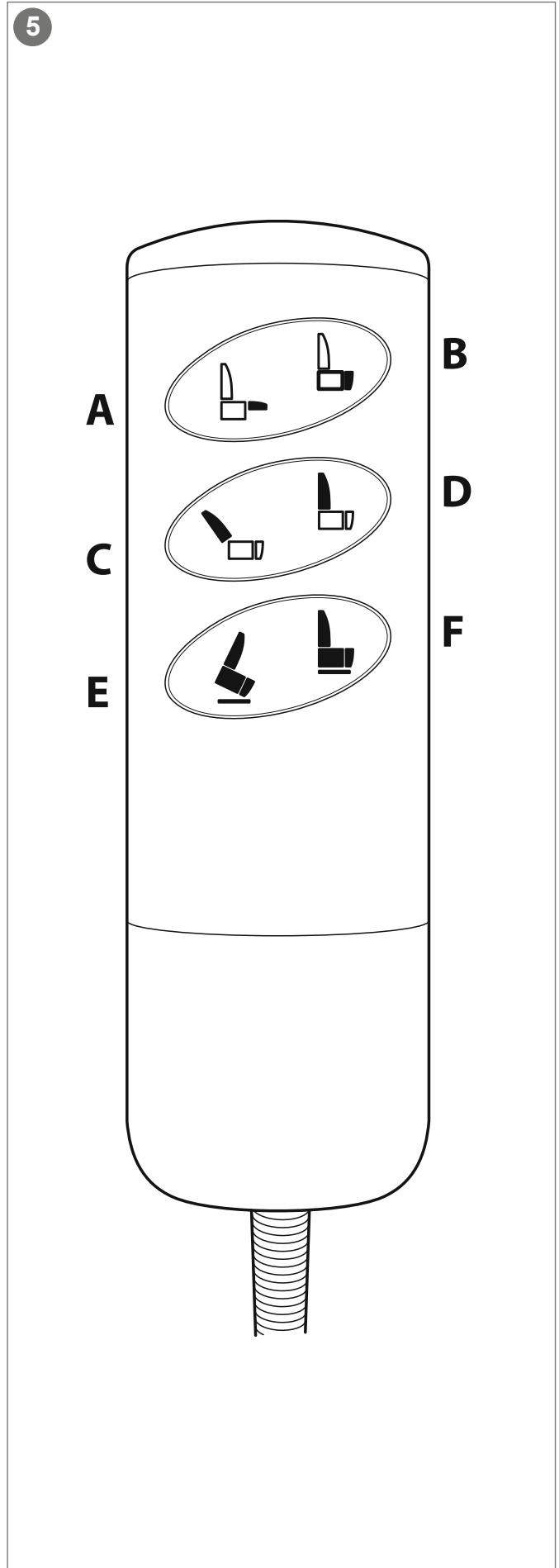
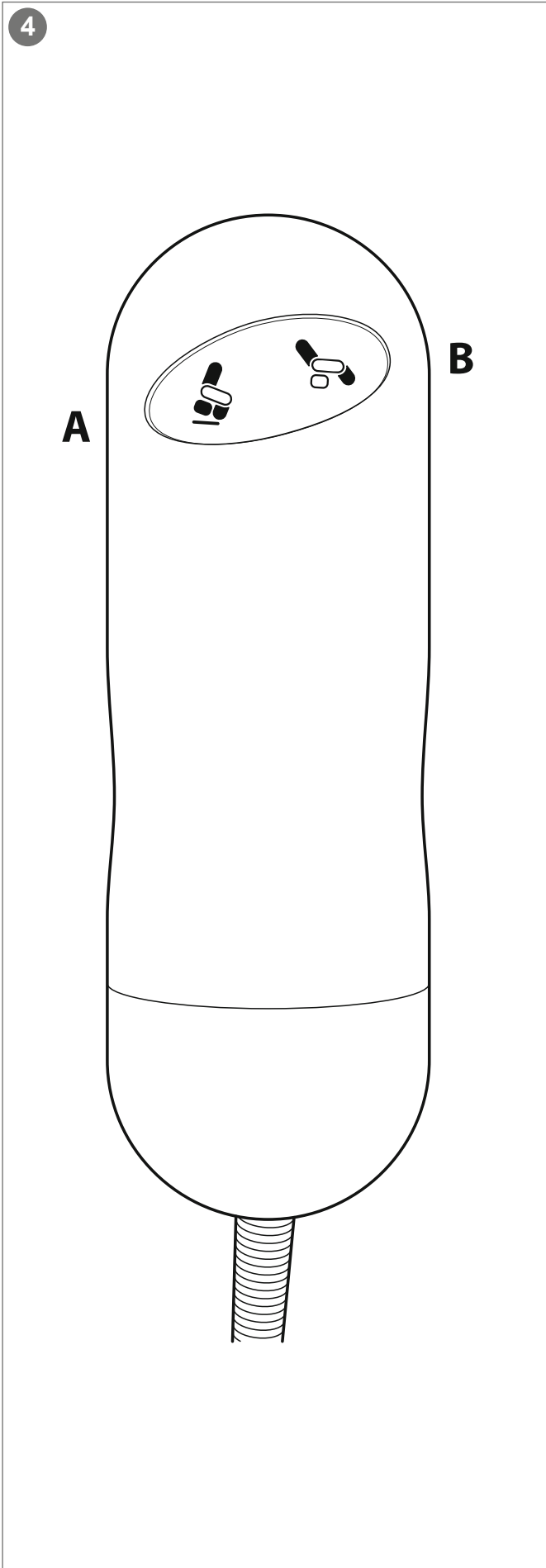
D



E







Congratulations with your choice of a new TOPRO rise and recline chair

Designed with your comfort in mind, our rise and recline chairs offer exceptional support for your back and legs with their ergonomically designed seats, foot and backrests. TOPRO rise and recline chairs are available in a range of modern colours and beautiful upholstery, with features designed to enhance your comfort and safety.

On receipt of the goods, please check your product. If you have any queries, please contact your mobility shop or dealer immediately. If you find it challenging to read this user manual, an electronic version is available on topromobility.com.

Intended use

TOPRO Comfort Basic and TOPRO Comfort Plus are intended for able-bodied adults, and the chairs should not be equated with wheelchairs, medical chairs or beds for disabled people. The chairs are intended for indoor use and can only be used by one person at a time within the weight limit of 120 kg. The user must be able to operate the product without external assistance. The warranty is void if the product is damaged by users who do not comply with these restrictions.

0 The grey numbered circles in this user manual refers to the numbered information graphic and illustrations inside the cover

1 Get to know your TOPRO product

- A** Back rest
- B** Seat
- C** Remote control
- D** Footrest
- E** Armrests
- F** Head rest (TOPRO Comfort Plus)
- G** Side pockets (TOPRO Comfort Plus)

2 Safety 

Never enter or exit the chair without first returning the footrest to its original position (A). The footrest is designed only for its intended use (B) and should never be used as a seat or for similar purposes (C), as the hardware of the product may be damaged.

The chair should be positioned in such a way that no obstacles can impede the operation of the lifting and reclining mechanism (D). Under no circumstances should the backrest or footrest be placed against a wall (E), due to the risk of significant damage that is not covered by the warranty.

The chair must be placed on a level floor.

When moving the chair, tilt and pull it backwards while holding the backrest (F). Do not push the chair forward (G).

Do not pull the chair sideways by its armrests (H).

Always take the precaution by disconnecting the power supply to the chair when cleaning or moving it, or when children are present unsupervised.

The chair is not a toy and should not be used by children. Be sure to use the chair with caution in the presence of children or pets.

Never recline the backrest (I) while the chair is in a raised position (J) due to the risk of injuries.

Do not pull the remote-control cord more than necessary. Do not sit on the remote control or let it fall to the ground. Do not allow children to use the remote control.

Carefully ensure that the product is properly installed and connected to the power supply before use.

Do not modify the product, as this may compromise your safety and void the warranty.

Check that the connectors under the chair are securely in place and not disconnected due to household cleaning, such as with a broom or vacuum cleaner.

Keep the chair away from light or heat sources.

3 Installation


Wired Power Supply

To activate the motors, plug it into the power outlet. Once connected to the socket, you can operate the remote control (see section 4 for TOPRO Comfort Basic and section 5 for TOPRO Comfort Plus).

When not in use the power supply can be easily placed in the side pocket (A).

Wireless Power Supply (TOPRO Comfort Plus accessory)

This option includes a battery which can be placed underneath the chair or in the side pocket.

 Read and carefully follow this information before using the wireless power supply option.

Initial Setup

Before first use, charge the battery for at least 24 hours. To do this, connect the charger to the battery correctly. After connecting the charger to the battery,

plug it into a power socket. The charger's LED light should turn green.

Battery Charging

When the battery is fully charged, the LED indicator on the battery will turn green. The average charging time can take approximately 3–6 hours.

To prevent premature battery wear and extend battery life, disconnect the charger when charging is complete.

The battery reaches full capacity after 5–10 charge and discharge cycles.

It may be necessary to perform several charge and discharge cycles after a long period of disuse to restore battery performance.

Safety – Battery and Battery Charger!

Due to chemical reactions, the battery heats up during charging. If it becomes very hot, the protection circuit is faulty. In that case, remove the charger and contact customer service.

While in operation, the battery can be stored in the chair's side pocket (A), but not during charging due to the high temperature of the battery.

Only use the charger sold with the battery.

Never use the charger in damp environments.

Charge the battery only at temperatures between 0°C to + 45°C.

Store the battery out of reach of children.

Do not open or damage the battery.

Do not expose the battery to a heat source or flames.

Do not immerse the battery in water.

Damage resulting from improper battery handling will not be covered by the warranty. Rechargeable batteries have a limited lifespan characterized by reduced charging capacity over time. Therefore, it is necessary to replace the battery approximately every two years.

4 Adjustments TOPRO Comfort Basic

- A Rise the backrest + Stand up support
- B Recline the backrest + Sit down support

5 Adjustments TOPRO Comfort Plus

- A Rise the footrest
- B Lower the footrest + Rise support
- C Recline the backrest
- D Rise the backrest
- E Stand up support
- F Sit down support + Rise the footrest

Troubleshooting

Problem	Probable Cause	Solution
The chair is not working	Battery discharged	Charge the battery
	No voltage	Check that the battery is connected to the motor(s) and that the electrical outlet is working
	Defective chair	Contact customer service
The chair suddenly becomes unresponsive, no movement takes place	The heat protection has been triggered	Leave the chair for 20 to 30 minutes and try again
	Battery discharged	Charge the battery
	A cable has been disconnected	Check that the battery is connected to the motor(s) and that the remote-control cord is connected
	The battery fuse may be out of order	Contact customer service

Please contact your supplier for further assistance if everything above has been checked and the chair still does not function properly.

Storage

For long-term storage, measures must be taken to protect and preserve the chair:

- Protect the chair from sunlight to counteract the natural process of colour fading by covering the chair.
- Store the chair in dry and well-ventilated rooms.

Cleaning

Protect the chair from all sources of direct light (sun, moon, halogen lamps, etc.) to avoid the risk of discolouration.

Use a vacuum cleaner and regularly wipe the chair without excessive friction to avoid damaging the upholstery. The vacuum cleaner will remove dry dust but not greasy dust that may adhere to the upholstery. Therefore, it is recommended to clean the chair every six months. Clean the parts in direct contact with the scalp and hands with water and a neutral soap. Avoid household detergents or products containing solvents or oils that can damage the upholsteries. Always test on a hidden part of the chair.

Oily materials	Use a dry cloth to absorb the oil and remove the stain. If this is not sufficient, apply a small amount of dish soap and gently rub with a damp cloth.
Coffee, tea and beer	Clean with hot water. If the stain persists, dab it with a soapy solution.
Chewing-gum	Place an ice cube wrapped in cloth to cool the gum. Then scrape it off very gently.
Ballpoint pen ink	Dampen a cotton swab with a little vinegar and run it over the stain.
Food stain and blood	Carefully remove the superficial part and moisten the stain with some water. Then dab with a cloth soaked in soapy water.

Tip: For tough stains, consult a stain removal specialist.

Inspection / Maintenance

The mechanism must be dusted regularly, and fasteners be checked and tightened if necessary (every year). During use, the

mechanism may play slightly, and minor sounds or creaks are unavoidable during operation. It is recommended to apply a small amount of lubrication to the joints

in such cases. Some coatings, especially faux leather, may cause squeaking during operation, and talcum powder is recommended to mitigate these effects.

Material

	TOPRO Comfort Basic	TOPRO Comfort Plus
Seat	Beech frame with metal springs High resilience foam 34 kg/m ³	Beech frame with metal springs High resilience foam 34 kg/m ³ Memory foam seat mattress 52 kg/m ³ , thickness 2.5 cm
Back rest	Plywood structure Elastic strap High resilience foam 26 kg/m ³	Plywood structure Elastic strap High resilience foam 26 kg/m ³ Memory foam seat mattress 52 kg/m ³ , thickness 2.5 cm
Footrest	Panel structure High resilience foam 34 kg/m ³	Panel structure High resilience foam 34 kg/m ³ Memory foam seat mattress 52 kg/m ³
Armrest	Plywood structure Polyether foam 20 kg/m ³	Plywood structure Polyether foam 20 kg/m ³
Head rest	Viscose fibers (Head rest only offered as accessory).	Viscose fibers

Tip: To reduce the firmness of the head rest, open the zip on the back and remove some viscose fibres.

Warranty

TOPRO Comfort Basic and TOPRO Comfort Plus is guaranteed free for faults and defects for 2 years. For repairs during the warranty period, please contact your local mobility shop or dealer. Our warranty applies in connection with the intended use according to this user manual.

Exclusions from Warranty

Unintentional damages caused during delivery or installation of the product by the distributor or user.

Damages caused by misuse of the chair.

Changes in appearance caused by normal use and wear of the product.

Products in abnormally dirty condition and/or with unintentional or deliberate damage.

Damages resulting from prohibited use: sitting on the footrest or armrests, entering or exiting the chair without first folding the footrest, moving the product by pulling sideways on the armrest or the backrest, obstructing the free movement

of the elements in the backrest or footrest, especially against a wall or furniture.

Presence of a mark on any part of the chair indicating it was placed against a wall, especially on the backrest, will invalidate the product warranty.

For the electrical part, damages caused by power surges or lightning, poor electrical installation, cutting or tearing of electrical wires, breaking connection plugs, unintentional disconnection of motors or remote controls.

Accessories

	TOPRO Item No.
Head rest, black faux leather (TOPRO Comfort Basic)	8453 HR
Rechargeable battery (TOPRO Comfort Plus)	8454 BAT

Accessories can be ordered separately to customize the chair to individual needs. Contact your mobility shop, dealer or TOPRO for an updated overview of available accessories or visit our homepage [topromobility.com](https://www.topromobility.com).

Herzlichen Glückwunsch zur Wahl eines neuen TOPRO-Aufsteh- und Ruhesessels

Unsere Aufsteh- und Ruhesessel wurden mit Ihrem Komfort im Blick entwickelt und bieten durch ihre ergonomisch gestalteten Sitzflächen, Fuß- und Rückenlehnen außergewöhnliche Unterstützung für Ihren Rücken und Ihre Beine. Die TOPRO-Aufsteh- und Ruhesessel sind in einer Vielzahl moderner Farben und wunderschöner Polsterungen erhältlich und verfügen über Funktionen, die Ihren Komfort und Ihre Sicherheit erhöhen.

Bei Erhalt der Ware überprüfen Sie bitte Ihr Produkt. Wenn Sie Fragen haben, wenden Sie sich bitte umgehend an Ihr Fachgeschäft für Mobilität oder Ihren Händler. Falls Ihnen das Lesen dieses Benutzerhandbuchs schwerfällt, steht eine elektronische Version auf topromobility.com zur Verfügung.

Verwendungszweck

TOPRO Comfort Basic und TOPRO Comfort Plus sind für körperlich gesunde Erwachsene bestimmt und sollten nicht mit Rollstühlen, medizinischen Stühlen oder Betten für behinderte Menschen gleichgesetzt werden. Die Stühle sind für den Innenbereich vorgesehen und können nur von einer Person gleichzeitig innerhalb des Gewichtslimits von 120 kg verwendet werden. Der Benutzer muss in der Lage sein, das Produkt ohne fremde Hilfe zu bedienen. Die Garantie erlischt, wenn das Produkt von Benutzern beschädigt wird, die diese Einschränkungen nicht einhalten.

0 Die grauen nummerierten Kreise in dieser Bedienungsanleitung beziehen sich auf die nummerierten Informationsgrafiken und Abbildungen im Innenteil des Umschlags

1 Lernen Sie Ihr TOPRO-Produkt kennen

- | | |
|------------------------|---|
| A Rückenlehne | E Armlehnen |
| B Sitz | F Kopfstütze (TOPRO Comfort Plus) |
| C Fernbedienung | G Seitentaschen (TOPRO Comfort Plus) |
| D Fußstütze | |

2 Sicherheit

Betreten oder verlassen Sie den Stuhl niemals, ohne die Fußstütze vorher in ihre ursprüngliche Position zurückzubringen (A). Die Fußstütze ist nur für den vorgesehenen Gebrauch bestimmt (B) und sollte niemals als Sitz oder für ähnliche Zwecke verwendet werden (C), da die Hardware des Produkts beschädigt werden kann.

Der Stuhl sollte so positioniert werden, dass keine Hindernisse den Betrieb des Hebe- und Rücklehne Mechanismus behindern können (D). Unter keinen Umständen sollten Rücken- oder Fußstütze gegen eine Wand gestellt werden (E), da dies zu erheblichen Schäden führen kann, die nicht von der Garantie abgedeckt sind.

Der Stuhl muss auf einem ebenen Boden aufgestellt werden.

Beim Bewegen des Stuhls neigen und ziehen Sie ihn nach hinten, während Sie die Rückenlehne halten (F). Schieben Sie den Stuhl nicht nach vorne (G).

Ziehen Sie den Stuhl nicht seitlich an den Armlehnen (H).

Trennen Sie immer die Stromversorgung des Stuhls, wenn Sie ihn reinigen oder bewegen, oder wenn Kinder unbeaufsichtigt anwesend sind.

Der Stuhl ist kein Spielzeug und sollte nicht von Kindern verwendet werden. Seien Sie vorsichtig bei der Verwendung des Stuhls in der Nähe von Kindern oder Haustieren.

Legen Sie die Rückenlehne (I) niemals zurück, während der Stuhl in einer angehobenen Position ist (J), da Verletzungsgefahr besteht.

Ziehen Sie das Kabel der Fernbedienung nicht mehr als nötig. Setzen Sie sich nicht auf die Fernbedienung und lassen Sie sie nicht zu Boden fallen. Lassen Sie Kinder die Fernbedienung nicht benutzen.

Stellen Sie sicher, dass das Produkt ordnungsgemäß installiert und an die Stromversorgung angeschlossen ist, bevor Sie es verwenden.

Modifizieren Sie das Produkt nicht, da dies Ihre Sicherheit beeinträchtigen und die Garantie erlöschen lassen kann.

Überprüfen Sie, ob die Anschlüsse unter dem Stuhl fest sitzen und nicht durch Hausreinigung, wie z.B. mit einem Besen oder Staubsauger, gelöst wurden.

Halten Sie den Stuhl von Licht- oder Wärmequellen fern.

3 Installation


Verdrahtete Stromversorgung

Um die Motoren zu aktivieren, stecken Sie den Stecker in die Steckdose. Sobald die Verbindung zur Steckdose hergestellt ist, können Sie die Fernbedienung bedienen (siehe Abschnitt 4 für TOPRO Comfort Basic und Abschnitt 5 für TOPRO Comfort Plus).

Wenn die Stromversorgung nicht verwendet wird, kann sie einfach in der Seitentasche verstaut werden (A).

Kabellose Stromversorgung (Zubehör für TOPRO Comfort Plus)

Diese Option umfasst eine Batterie, die unter dem Stuhl oder in der Seitentasche platziert werden kann.

 Lesen und befolgen Sie diese Informationen sorgfältig, bevor Sie die Option der kabellosen Stromversorgung verwenden.

Ersteinrichtung

Laden Sie die Batterie vor der ersten Verwendung mindestens 24 Stunden lang auf. Schließen Sie dazu das Ladegerät korrekt an die Batterie an. Nachdem Sie das Ladegerät an die Batterie angeschlossen haben, stecken Sie es in eine Steckdose. Die LED-Anzeige des Ladegeräts sollte grün leuchten.

Batterieladung

Wenn die Batterie vollständig aufgeladen ist, leuchtet die LED-Anzeige an der Batterie grün. Die durchschnittliche Ladezeit kann etwa 3–6 Stunden betragen.

Um vorzeitigen Batterieverschleiß zu vermeiden und die Lebensdauer der Batterie zu verlängern, trennen Sie das Ladegerät, wenn der Ladevorgang abgeschlossen ist.

Die Batterie erreicht nach 5–10 Lade- und Entladezyklen ihre volle Kapazität.

Nach einer langen Nutzungsunterbrechung kann es notwendig sein, mehrere Lade- und Entladezyklen durchzuführen, um die Leistung der Batterie wiederherzustellen.

Sicherheit – Batterie und Batterieladegerät! Durch chemische Reaktionen erwärmt sich die Batterie während des Ladevorgangs. Wenn sie sehr heiß wird, ist die Schutzschaltung defekt. In diesem Fall entfernen Sie das Ladegerät und wenden Sie sich an den Kundendienst.

Während des Betriebs kann die Batterie in der Seitentasche des Stuhls (A) aufbewahrt werden, jedoch nicht während des Ladevorgangs aufgrund der hohen Temperatur der Batterie.

Verwenden Sie nur das Ladegerät, das mit der Batterie verkauft wird.

Verwenden Sie das Ladegerät niemals in feuchten Umgebungen.

Laden Sie die Batterie nur bei Temperaturen zwischen 0°C und +45°C auf.

Bewahren Sie die Batterie außerhalb der Reichweite von Kindern auf.

Öffnen oder beschädigen Sie die Batterie nicht.

Setzen Sie die Batterie keiner Wärmequelle oder Flammen aus.

Tauchen Sie die Batterie nicht in Wasser.

Schäden, die durch unsachgemäßen Umgang mit der Batterie entstehen, sind nicht durch die Garantie abgedeckt. Wiederaufladbare Batterien haben eine begrenzte Lebensdauer, die sich durch eine reduzierte Ladekapazität im Laufe der Zeit auszeichnet. Daher ist es notwendig, die Batterie etwa alle zwei Jahre auszutauschen.

4 Einstellungen TOPRO Comfort Basic

- A** Rückenlehne anheben + Aufstehhilfe
- B** Rückenlehne neigen + Unterstützung beim Hinsetzen

5 Einstellungen TOPRO Comfort Plus

- A** Fußstütze anheben
- B** Fußstütze senken + Aufstehhilfe
- C** Rückenlehne neigen
- D** Rückenlehne anheben
- E** Aufstehhilfe
- F** Unterstützung beim Hinsetzen + Fußstütze anheben

Fehlerbehebung

Problem	Wahrscheinliche Ursache	Lösung
Der Stuhl funktioniert nicht	Batterie entladen Laden Sie die Batterie auf	Laden Sie die Batterie auf
	Keine Spannung	Überprüfen Sie, ob die Batterie mit dem/den Motor(en) verbunden ist und ob die Steckdose funktioniert
	Defekter Stuhl	Kontaktieren Sie den Kundendienst
Der Stuhl reagiert plötzlich nicht mehr, es erfolgt keine Bewegung	Der Überhitzungsschutz wurde ausgelöst	Lassen Sie den Stuhl 20 bis 30 Minuten ruhen und versuchen Sie es erneut
	Batterie entladen	Laden Sie die Batterie auf
	Ein Kabel wurde getrennt	Überprüfen Sie, ob die Batterie mit dem/den Motor(en) verbunden ist und ob das Kabel der Fernbedienung angeschlossen ist
	Die Batteriesicherung könnte defekt sein	Kontaktieren Sie den Kundendienst

Bitte kontaktieren Sie Ihren Lieferanten für weitere Unterstützung, wenn alles oben Genannte überprüft wurde und der Stuhl immer noch nicht richtig funktioniert.

Aufbewahrung

Für eine langfristige Lagerung müssen Maßnahmen zum Schutz und Erhalt des Stuhls ergriffen werden:
Schützen Sie den Stuhl vor Sonnenlicht, um den natürlichen Prozess des Ausbleichens der Farbe zu verhindern, indem Sie den Stuhl abdecken.
Lagern Sie den Stuhl in trockenen und gut belüfteten Räumen.

Reinigung

Schützen Sie den Stuhl vor allen Lichtquellen (Sonne, Mond, Halogenlampen usw.), um das Risiko der Verfärbung zu vermeiden.

Verwenden Sie einen Staubsauger und wischen Sie den Stuhl regelmäßig ohne übermäßige Reibung ab, um die Polsterung nicht zu beschädigen. Der Staubsauger entfernt trockenen Staub, aber nicht fettigen Staub, der sich an

der Polsterung festsetzen kann. Daher wird empfohlen, den Stuhl alle sechs Monate zu reinigen. Reinigen Sie die Teile, die in direktem Kontakt mit der Kopfhaut und den Händen stehen, mit Wasser und neutraler Seife. Vermeiden Sie Haushaltsreiniger oder Produkte, die Lösungsmittel oder Öle enthalten, die die Polsterung beschädigen können. Testen Sie immer an einer verdeckten Stelle des Stuhls.

Fetthaltige Materialien	Verwenden Sie ein trockenes Tuch, um das Öl aufzusaugen und den Fleck zu entfernen. Wenn dies nicht ausreicht, tragen Sie eine kleine Menge Geschirrspülmittel auf und reiben Sie vorsichtig mit einem feuchten Tuch.
Kaffee, Tee und Bier	Reinigen Sie mit heißem Wasser. Wenn der Fleck bleibt, tupfen Sie ihn mit einer Seifenlösung ab.
Kaugummi	Legen Sie einen in Tuch gewickelten Eiswürfel auf das Kaugummi, um es abzukühlen. Kratzen Sie es dann sehr vorsichtig ab.
Kugelschreiber-Tinte	Befeuchten Sie ein Wattestäbchen mit etwas Essig und reiben Sie es über den Fleck.
Lebensmittelflecken und Blut	Entfernen Sie vorsichtig den oberflächlichen Teil und befeuchten Sie den Fleck mit etwas Wasser. Tupfen Sie dann mit einem in Seifenwasser getränkten Tuch.

Tipp: Bei hartnäckigen Flecken konsultieren Sie einen Fleckentfernungsspezialisten.

Inspektion / Wartung

Der Mechanismus muss regelmäßig entstaubt und die Befestigungen bei Bedarf (jährlich) überprüft und angezogen werden. Während des Gebrauchs kann das

Mechanismus leicht spielen, und kleinere Geräusche oder Knarren sind während des Betriebs unvermeidlich. Es wird empfohlen, in solchen Fällen eine kleine Menge Schmiermittel auf die Gelenke

aufzutragen. Einige Beschichtungen, insbesondere Kunstleder, können während des Betriebs quietschen. Hier wird die Anwendung von Talkumpuder empfohlen, um diese Effekte zu mildern.

Material

	TOPRO Comfort Basic	TOPRO Comfort Plus
Sitz	Buchenrahmen mit Metallfedern Hochwertiger Schaumstoff 34 kg/m ³	Buchenrahmen mit Metallfedern Hochwertiger Schaumstoff 34 kg/m ³ Sitzmatratze aus Memory-Schaum 52 kg/m ³ , Dicke 2,5 cm
Rückenlehne	Sperrholzstruktur Elastisches Band Hochwertiger Schaumstoff 26 kg/m ³	Sperrholzstruktur Elastisches Band Hochwertiger Schaumstoff 26 kg/m ³ Sitzmatratze aus Memory-Schaum 52 kg/m ³ , Dicke 2,5 cm
Fußstütze	Plattenstruktur Hochwertiger Schaumstoff 34 kg/m ³	Plattenstruktur Hochwertiger Schaumstoff 34 kg/m ³ Sitzmatratze aus Memory-Schaum 52 kg/m ³
Armlehne	Sperrholzstruktur Polyätherschaum 20 kg/m ³	Sperrholzstruktur Polyätherschaum 20 kg/m ³
Kopfstütze	Viskosefasern (Kopfstütze nur als Zubehör erhältlich).	Viskosefasern

Tipp: Um die Festigkeit der Kopfstütze zu reduzieren, öffnen Sie den Reißverschluss auf der Rückseite und entfernen Sie einige Viskosefasern.

Garantie

TOPRO Comfort Basic und TOPRO Comfort Plus sind für 2 Jahre gegen Fehler und Defekte garantiert. Für Reparaturen während der Garantiezeit wenden Sie sich bitte an Ihr örtliches Fachgeschäft für Mobilität oder Ihren Händler. Unsere Garantie gilt im Zusammenhang mit der bestimmungsgemäßen Verwendung gemäß diesem Benutzerhandbuch.

Garantieausschlüsse

Unbeabsichtigte Schäden, die während der Lieferung oder Installation des Produkts durch den Händler oder Benutzer verursacht wurden.

Schäden, die durch unsachgemäße Verwendung des Stuhls verursacht wurden.

Optische Veränderungen durch normalen Gebrauch und Abnutzung des Produkts.

Produkte in außergewöhnlich schmutzigem Zustand und/oder mit unbeabsichtigten oder absichtlichen Schäden.

Unsachgemäße Behandlung: Sitzen auf der Fußstütze oder den Armlehnen, Betreten oder Verlassen des Stuhls ohne vorheriges Einziehen der Fußstütze, Bewegen des Produkts durch seitliches Ziehen an der Armlehne oder Rückenlehne, Blockieren der freien

Bewegung der Elemente in der Rücken- oder Fußstütze, insbesondere gegen eine Wand oder Möbel.

Das Vorhandensein einer Markierung an irgendeinem Teil des Stuhls, die darauf hinweist, dass er gegen eine Wand gestellt wurde, insbesondere an der Rückenlehne, führt zum Erlöschen der Produktgarantie.

Schäden an elektronischen Bauteilen, die durch Stromstöße oder Blitzschlag, schlechte elektrische Installation, Schneiden oder Reißen von elektrischen Kabeln, Brechen von Verbindungssteckern, unbeabsichtigtes Trennen von Motoren oder Fernbedienungen verursacht wurden.

Zubehör

	TOPRO Artikel-Nr.
Kopfstütze, schwarzes Kunstleder (TOPRO Comfort Basic)	8453 HR
Wiederaufladbare Batterie (TOPRO Comfort Plus)	8454 BAT

Zubehör ist separat erhältlich, um den Stuhl an individuelle Bedürfnisse anzupassen. Wenden Sie sich an Ihr Fachgeschäft für Mobilität, Ihren Händler oder TOPRO für eine aktuelle Übersicht über verfügbare Zubehörteile oder besuchen Sie unsere Homepage topromobility.com.

Félicitations pour votre choix d'un nouveau fauteuil releveur et inclinable TOPRO

Conçu pour votre confort, nos fauteuils releveurs et inclinables offrent un soutien exceptionnel pour votre dos et vos jambes grâce à leurs assises, repose-pieds et dossiers ergonomiquement conçus. Les fauteuils releveurs et inclinables TOPRO sont disponibles dans une gamme de couleurs modernes et de belles garnitures, avec des fonctionnalités conçues pour améliorer votre confort et votre sécurité. À la réception des marchandises, veuillez vérifier votre produit. Si vous avez des questions, veuillez contacter immédiatement votre magasin de mobilité ou votre revendeur. Si vous trouvez qu'il est difficile de lire ce manuel d'utilisation, une version électronique est disponible sur topromobility.com.

Utilisation prévue

Les modèles TOPRO Comfort Basic et TOPRO Comfort Plus sont destinés aux adultes valides, et les fauteuils ne doivent pas être assimilés à des fauteuils roulants, des fauteuils médicaux ou des lits pour personnes handicapées. Les fauteuils sont destinés à un usage intérieur et ne peuvent être utilisés que par une seule personne à la fois dans la limite de poids de 120 kg. L'utilisateur doit être capable de faire fonctionner le produit sans assistance externe. La garantie est annulée si le produit est endommagé par des utilisateurs qui ne respectent pas ces restrictions.

0 Les cercles numérotés en gris dans ce manuel d'utilisation se réfèrent au graphique d'information et aux illustrations numérotées à l'intérieur de la couverture.

1 Familiarisez-vous avec votre produit TOPRO

- | | |
|-----------------------|--|
| A Dossier | E Accoudoirs |
| B Siège | F Appui-tête (TOPRO Comfort Plus) |
| C Télécommande | G Poches latérales (TOPRO Comfort Plus) |
| D Repose-pieds | |

2 Sécurité

Ne montez jamais dans le fauteuil ni n'en descendez sans d'abord remettre le repose-pieds dans sa position d'origine (A). Le repose-pieds est conçu uniquement pour son usage prévu (B) et ne doit jamais être utilisé comme siège ou à des fins similaires (C), car le matériel du produit pourrait être endommagé.

Le fauteuil doit être positionné de manière à ce qu'aucun obstacle ne puisse entraver le fonctionnement du mécanisme de levage et d'inclinaison (D). En aucun cas, le dossier ou le repose-pieds ne doivent être placés contre un mur (E), en raison du risque de dommages importants non couverts par la garantie.

Le fauteuil doit être placé sur un sol plat.

Lors du déplacement du fauteuil, inclinez-le et tirez-le vers l'arrière en tenant le dossier (F). Ne poussez pas le fauteuil vers l'avant (G).

Ne tirez pas le fauteuil latéralement par ses accoudoirs (H).

Prenez toujours la précaution de déconnecter l'alimentation du fauteuil lors du nettoyage ou du déplacement, ou en présence d'enfants non surveillés.

Le fauteuil n'est pas un jouet et ne doit pas être utilisé par des enfants. Assurez-vous d'utiliser le fauteuil avec précaution en présence d'enfants ou d'animaux domestiques.

Ne jamais incliner le dossier (I) pendant que le fauteuil est en position relevée (J) en raison du risque de blessures.

Ne tirez pas le cordon de la télécommande plus que nécessaire. Ne vous asseyez pas sur la télécommande et ne la laissez pas tomber par terre. Ne laissez pas les enfants utiliser la télécommande.

Assurez-vous soigneusement que le produit est correctement installé et connecté à l'alimentation avant utilisation.

Ne modifiez pas le produit, car cela pourrait compromettre votre sécurité et annuler la garantie.

Vérifiez que les connecteurs sous le fauteuil sont bien en place et non déconnectés en raison du nettoyage ménager, comme avec un balai ou un aspirateur.

Gardez le fauteuil à l'écart des sources de lumière ou de chaleur.

3 Installation


Alimentation filaire

Pour activer les moteurs, branchez-le dans la prise de courant. Une fois connecté à la prise, vous pouvez utiliser la télécommande (voir la section 4 pour TOPRO Comfort Basic et la section 5 pour TOPRO Comfort Plus).

Lorsqu'il n'est pas utilisé, l'alimentation peut être facilement placée dans la poche latérale (A).

Alimentation sans fil (accessoire TOPRO Comfort Plus)

Cette option comprend une batterie qui peut être placée sous le fauteuil ou dans la poche latérale.

 Lisez et suivez attentivement ces informations avant d'utiliser l'option d'alimentation sans fil !

Configuration initiale

Avant la première utilisation, chargez la batterie pendant au moins 24 heures. Pour ce faire, connectez correctement le chargeur à la batterie. Après avoir connecté le chargeur à la batterie, branchez-le dans une prise de courant. Le voyant LED du chargeur doit devenir vert.

Charge de la batterie

Lorsque la batterie est complètement chargée, l'indicateur LED de la batterie devient vert. Le temps de charge moyen peut prendre environ 3 à 6 heures.

Pour éviter une usure prématurée de la batterie et prolonger sa durée de vie, déconnectez le chargeur lorsque la charge est terminée.

La batterie atteint sa pleine capacité après 5 à 10 cycles de charge et de décharge.

Il peut être nécessaire d'effectuer plusieurs cycles de charge et de décharge après une longue période d'inutilisation pour restaurer les performances de la batterie.

Sécurité – Batterie et Chargeur de Batterie !

En raison de réactions chimiques, la batterie chauffe pendant la charge. Si elle devient très chaude, le circuit de protection est défectueux. Dans ce cas, retirez le chargeur et contactez le service client.

Pendant le fonctionnement, la batterie peut être rangée dans la poche latérale du fauteuil (A), mais pas pendant la charge en raison de la haute température de la batterie.

Utilisez uniquement le chargeur vendu avec la batterie.

N'utilisez jamais le chargeur dans des environnements humides.

Chargez la batterie uniquement à des températures comprises entre 0 °C et + 45 °C.

Gardez la batterie hors de portée des enfants.

N'ouvrez pas et n'endommagez pas la batterie.

N'exposez pas la batterie à une source de chaleur ou à des flammes.

Ne plongez pas la batterie dans l'eau.

Les dommages résultant d'une mauvaise manipulation de la batterie ne seront pas couverts par la garantie. Les batteries rechargeables ont une durée de vie limitée caractérisée par une capacité de charge réduite au fil du temps. Il est donc nécessaire de remplacer la batterie environ tous les deux ans.

4 Réglages TOPRO Comfort Basic

- A Relever le dossier + Relever le fauteuil
- B Incliner le dossier + Position assise

5 Réglages TOPRO Comfort Plus

- A Relever le repose-pied
- B Abaisser le repose-pied + Relever le fauteuil
- C Incliner le dossier
- D Relever le dossier
- E Relever le fauteuil
- F Position assise + Relever le repose-pied

Dépannage

Problème	Cause probable	Solution
La chaise ne fonctionne pas	Batterie déchargée	Charger la batterie
	Pas de tension	Vérifiez que la batterie est connectée au(x) moteur(s) et que la prise électrique fonctionne
	Chaise défectueuse	Contactez le service à la clientèle
La chaise ne répond plus soudainement, aucun mouvement n'a lieu	La protection contre la chaleur s'est déclenchée	Quittez la chaise pendant 20 à 30 minutes et réessayez
	Batterie déchargée	Charger la batterie
	Un câble a été débranché	Vérifiez que la batterie est connectée au(x) moteur(s) et que le cordon de la télécommande est connecté
	Le fusible de la batterie est peut-être en panne	Contactez le service à la clientèle

Veillez contacter votre fournisseur pour obtenir une aide supplémentaire si tout ce qui précède a été vérifié et que le fauteuil ne fonctionne toujours pas correctement.

Stockage

Pour un stockage à long terme, des mesures doivent être prises pour protéger et préserver le fauteuil :

- Protégez le fauteuil de la lumière du soleil pour contrer le processus naturel de décoloration en recouvrant le fauteuil.
- Stockez le fauteuil dans des pièces sèches et bien ventilées.

Nettoyage

Protégez le fauteuil de toutes les sources de lumière directe (soleil, lune, lampes halogènes, etc.) pour éviter le risque de décoloration.

Utilisez un aspirateur et essuyez régulièrement le fauteuil sans friction excessive pour éviter d'endommager le rembourrage. L'aspirateur enlèvera la poussière sèche mais pas la poussière grasse qui peut adhérer au rembourrage. Il est donc

recommandé de nettoyer le fauteuil tous les six mois. Nettoyez les parties en contact direct avec le cuir chevelu et les mains avec de l'eau et un savon neutre. Évitez les détergents ménagers ou les produits contenant des solvants ou des huiles qui peuvent endommager les garnitures. Testez toujours sur une partie cachée du fauteuil.

Matières grasses	Utilisez un chiffon sec pour absorber l'huile et enlever la tache. Si cela ne suffit pas, appliquez une petite quantité de savon à vaisselle et frottez doucement avec un chiffon humide.
Café, thé et bière	Nettoyer à l'eau chaude. Si la tache persiste, tamponnez-la avec une solution savonneuse.
Chewing-gum	Placez un glaçon enveloppé dans un tissu pour refroidir le chewing-gum. Grattez-le doucement.
Encre de stylo bille	Humidifiez un coton-tige avec un peu de vinaigre. Passez-le sur la tache.
Tache de nourriture et de sang	Enlevez soigneusement la partie superficielle. Humidifiez la tache avec de l'eau. Tamponnez avec un chiffon imbibé d'eau savonneuse.

Astuce : Pour les taches tenaces, consultez un spécialiste du détachage.

Inspection / Entretien

Le mécanisme doit être dépoussiéré régulièrement et les fixations vérifiées et resserrées si nécessaire (chaque année). Pendant l'utilisation, le mécanisme peut

jouer légèrement et des bruits ou craquements mineurs sont inévitables pendant le fonctionnement. Dans de tels cas, il est recommandé d'appliquer une petite quantité de lubrifiant sur les articulations.

Certains revêtements, notamment le simili cuir, peuvent provoquer des grincements pendant le fonctionnement, et du talc est recommandé pour atténuer ces effets.

Matériau

	TOPRO Comfort Basic	TOPRO Comfort Plus
Siège	Cadre en hêtre avec ressorts métalliques. Mousse haute résilience (34 kg/m ³)	Cadre en hêtre avec ressorts métalliques. Mousse haute résilience (34 kg/m ³) Matelas en mousse à mémoire de forme (52 kg/m ³ , épaisseur 2,5 cm)
Dossier	Structure en contreplaqué. Sangle élastique. Mousse haute résilience (26 kg/m ³)	Structure en contreplaqué. Sangle élastique. Mousse haute résilience (26 kg/m ³) Matelas en mousse à mémoire de forme (52 kg/m ³ , épaisseur 2,5 cm)
Repose-pied	Panel structure Mousse haute résilience (34 kg/m ³)	Panel structure Mousse haute résilience (34 kg/m ³) Matelas en mousse à mémoire de forme (52 kg/m ³)
Accoudoir	Structure en contreplaqué. Mousse polyéther (20 kg/m ³)	Structure en contreplaqué. Mousse polyéther (20 kg/m ³)
Appuie-tête	Fibres de viscose (Appuie-tête proposé uniquement en accessoire).	Fibres de viscose

Astuce : Pour réduire la fermeté de l'appuie-tête, ouvrez la fermeture éclair à l'arrière et retirez quelques fibres de viscose.

Garantie

TOPRO Comfort Basic et TOPRO Comfort Plus sont garantis sans défauts et défauts pendant 2 ans. Pour les réparations pendant la période de garantie, veuillez contacter votre magasin de mobilité ou revendeur local. Notre garantie s'applique en relation avec l'utilisation prévue selon ce manuel d'utilisation.

Exclusions de Garantie

Dommmages non intentionnels causés lors de la livraison ou de l'installation par le distributeur ou l'utilisateur.

Dommmages causés par une mauvaise utilisation du fauteuil.

Changements d'apparence causés par l'utilisation normale et l'usure du produit.

Produits dans un état anormalement sale ou avec des dommages non intentionnels ou délibérés.

Les dommages résultant d'une utilisation interdite : s'asseoir sur le repose-pieds ou les accoudoirs, entrer ou sortir du fauteuil sans rabattre au préalable le repose-pieds, déplacer le produit en tirant latéralement sur l'accoudoir ou le dossier, gêner la libre circulation des éléments du dossier ou du

repose-pieds, surtout contre un mur ou un meuble.

La présence d'une marque sur n'importe quelle partie de la chaise indiquant qu'elle a été placée contre un mur, notamment sur le dossier, annulera la garantie du produit.

Pour la partie électrique, les dommages causés par les surtensions ou la foudre, une mauvaise installation électrique, la coupure ou l'arrachement des fils électriques, la rupture des fiches de connexion, la déconnexion involontaire des moteurs ou des télécommandes.

Accessoires

	TOPRO Numéro d'article
Appuie-tête, faux cuir noir (TOPRO Comfort Basic)	8453 HR
Batterie rechargeable (TOPRO Comfort Plus)	8454 BAT

Les accessoires peuvent être commandés séparément pour personnaliser la chaise. Contactez votre magasin de mobilité, revendeur ou TOPRO pour un aperçu à jour des accessoires disponibles ou visitez topromobility.com.

The TOPRO Comfort Chairs are delivered by:

TOPRO Industri AS

Rambekkevegen 1, NO-2816 Gjøvik, Norway
(+47) 61 13 46 00
info@topromobility.com
www.topromobility.com / toprostep.com

Subsidiaries

TOPRO GmbH

Torellstraße 1,
10243 Berlin,
GERMANY
Tel: +49 (0) 8141 8889 39-0
Fax: +49 (0) 8141 8889 39-22
cs@topro.de
www.topromobility.com / toprostep.com

TOPRO Mobility B.V.

C'park Bata
Europaplein 1
Gebouw 21 – unit 2.17
5684 ZC Best
THE NETHERLANDS
Tel: +31 (0) 6 27 288 801
cs@topromobility.nl
www.topromobility.com / toprostep.com

TOPRO Mobility AB

Buskuddsvägen 9
185 95 Vaxholm
SWEDEN
Tel: +46 (0) 8 311 330
info@topromobility.se
www.topromobility.com / toprostep.com



TOPRO GmbH

Zweigniederlassung Stetten
Im Stetterfeld 2
5608 Stetten
SWITZERLAND
Tel: +41 (0) 44 940 36 50
Fax: +41 (0) 44 940 36 51
mail@topro.ch
www.topromobility.com / toprostep.com

TOPRO Limited

Trent Business centre
Thoroton Rd
West Bridgford
Nottingham
NG2 5FT
UNITED KINGDOM
Tel: +44 (0) 115 846 5406
Fax: +44 (0) 844 739 16 15
info@topro.co.uk
www.topromobility.com / toprostep.com

TOPRO Mobility DK

Jadevej 11
8541 Skødstrup
DENMARK
Tel +45 29 39 45 67
info@topromobility.dk / toprostep.com

Distributor / dealer

